

ПЕРЕВОДНИК БЕЗОПАСНЫЙ ПРАВЫЙ-ЛЕВЫЙ ТИПА ПБ-ПЛ

Переводник безопасный правый-левый типа ПБ-ПЛ предназначен для легкого отсоединения от прихваченной компоновки бурильных труб (Рис. 1) или НКТ (Рис. 2) при проведении спускоподъемных операций с вращением правого инструмента влево.

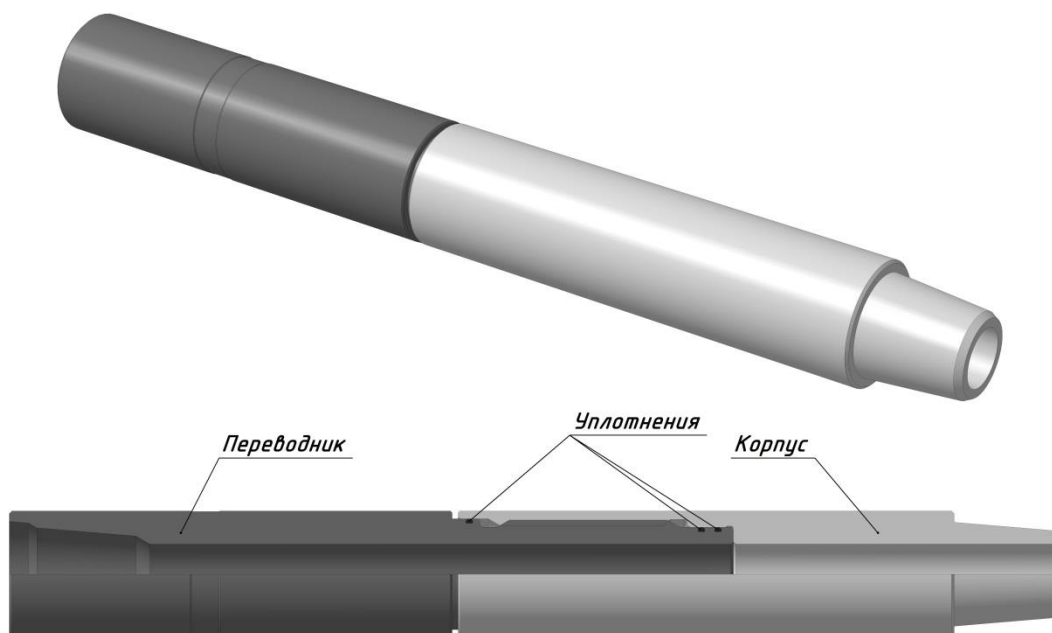


Рис. 1

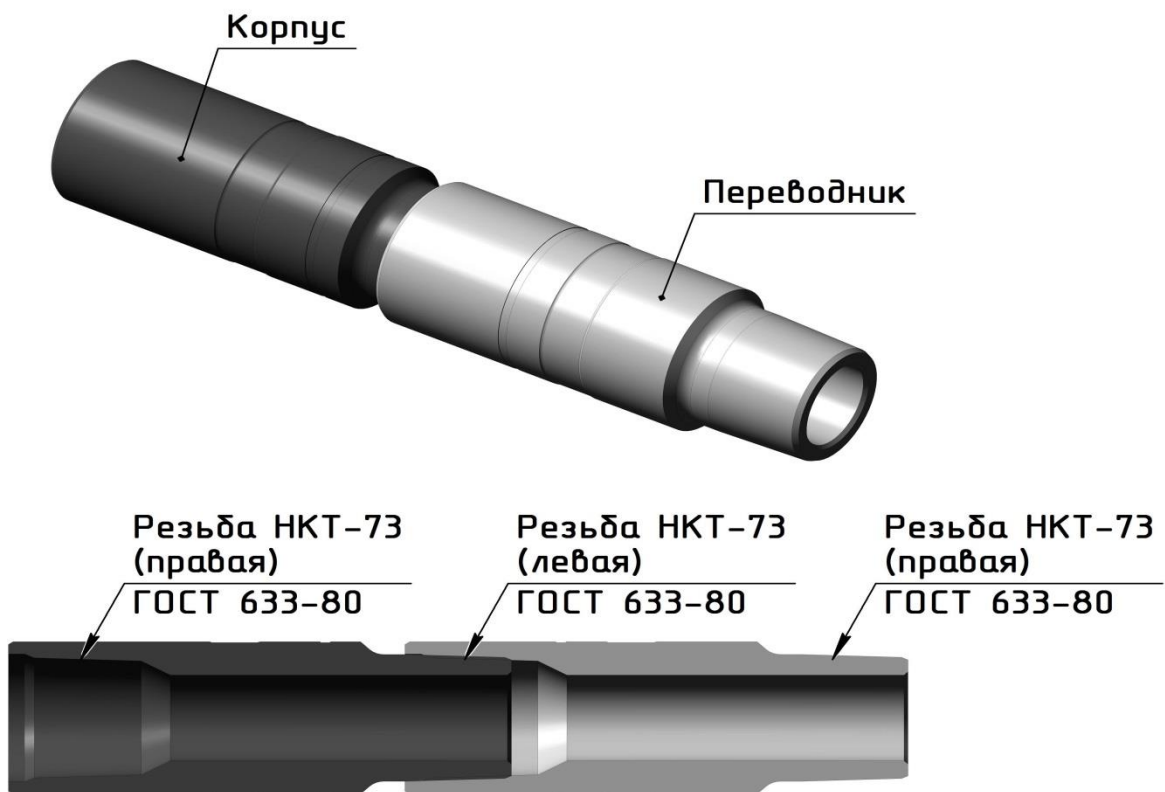


Рис. 2

1. УСТРОЙСТВО И ПРИНЦИП РАБОТЫ.

Безопасный переводник типа ПБ-ПЛ представляет собой патрубок, изготовленный из легированной стали, состоящий из двух частей - переводника и корпуса, соединенных трапецидальной или метрической резьбой левого исполнения.

Герметичность соединения обеспечивается для НКТ высокогерметичным резьбовым соединением, для СБТ тремя уплотнительными кольцами.

В верхней части безопасного переводника выполнена муфтовая замковая или резьба НКТ присоединительная резьба правого исполнения, в нижней – ниппельная резьба правого исполнения.

В безопасном переводнике выполнен центральный промывочный канал для прохода промывочной жидкости.

При возникновении необходимости отсоединения от прихваченной компоновки или бурильных труб в скважине, безопасный переводник развинчивают вращением вправо. После этого производят подъем отсоединенной КНБК. Корпус переводника останется в скважине вместе с аварийной колонной.

2. ТЕХНИЧЕСКИЕ ХАРАКТЕРИСТИКИ.

Основные параметры и размеры переводника безопасного правого-левого ПБ-ПЛ.

Шифр типоразмера безопасного переводника правого-левого	ПБ-86ПЛ	ПБ-ПЛ-73НКТ
Длина, мм	872,0	445,0
Наружный диаметр, мм	105,0	88,9
Диаметр центрального промывочного отверстия, мм	50,0	50,0
Присоединительная резьба	3-86	НКТ-73
Масса, кг	42,0	12,2