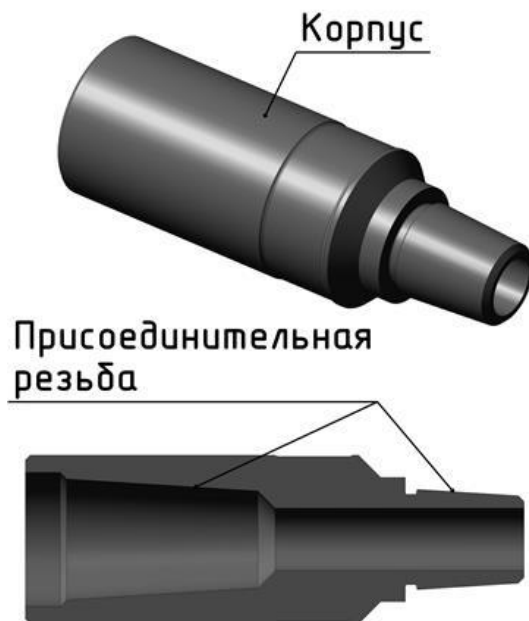


## ПЕРЕВОДНИК ПЕРЕХОДНОЙ ТИПА ПП

### НАЗНАЧЕНИЕ ИЗДЕЛИЯ

Переводник, предназначен для перехода от одного вида резьбы к другому в процессе сборки и дальнейшей работы компоновки.



## ТЕХНИЧЕСКИЕ ХАРАКТЕРИСТИКИ ИЗДЕЛИЯ

Наружный диаметр, D, мм	54
Диаметр центрального промывочного отверстия, d, мм	20
Общая длина, L, мм	160
Присоединительная резьба	М-1,5АММТ/ Н-1АММТ
Масса изделия, кг.	1,45
Рекомендуемый момент свинчивания резьбы 1,5АММТ, кН*м	0,5-0,6
Рекомендуемый момент свинчивания резьбы 1АММТ, кН*м	0,4-0,6
Допустимая осевая нагрузка, т	не более 2,0
Допустимый изгибающий момент, кН*м	7,8